

Andelsbyggeföreningen "Helsingør"

Indledning

"Døre og vinduer" indeholder detaljerede tegninger af døre og vinduer til husene i Andelsbyggeföreningen "Helsingør". Pjecen er udarbejdet af andelshaverne Peter Knudsen og Jens Schachtschabel i år 2002.

Ifølge Lokalplan 1.56 skal husene i Andelsbyggeföreningen "Helsingør" fremstå med ensartede døre og vinduer. Beskrivelserne i lokalplanen er imidlertid ikke tilstrækkeligt detaljerede til at sikre denne ensartethed. Der er derfor i denne pjecce udarbejdet tegninger af døre og vinduer til alle hustyper. Tegningsmaterialet er blevet godkendt af Teknisk Forvaltning, Byfornyelsen.

Pjecen er opdelt efter hustyper. Denne del af pjecen omhandler hustype C.

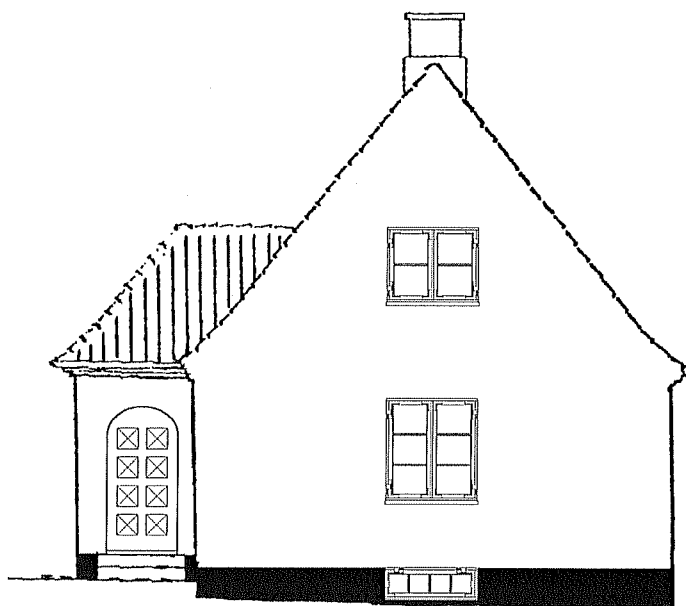
Tillægget indeholder:

- Beskrivelse af proceduren man skal følge ved udskiftning af døre og vinduer
 - Tegninger af facader fra de respektive sider. Tegningerne viser mulighederne i hustypen
 - Tegninger af døre og vindueselementer som er gældende for hustypen
- Størrelsesforholdet er 1:10

Forsiden er et maleri, som Vilhelm Rasmussen har været så venlig at udlåne til affotografering. Maleriet er malet af Marie Henriques (1866-1944) og hedder "Udsigt over Helsingør 1939".

Procedure ved udskiftning af døre og vinduer

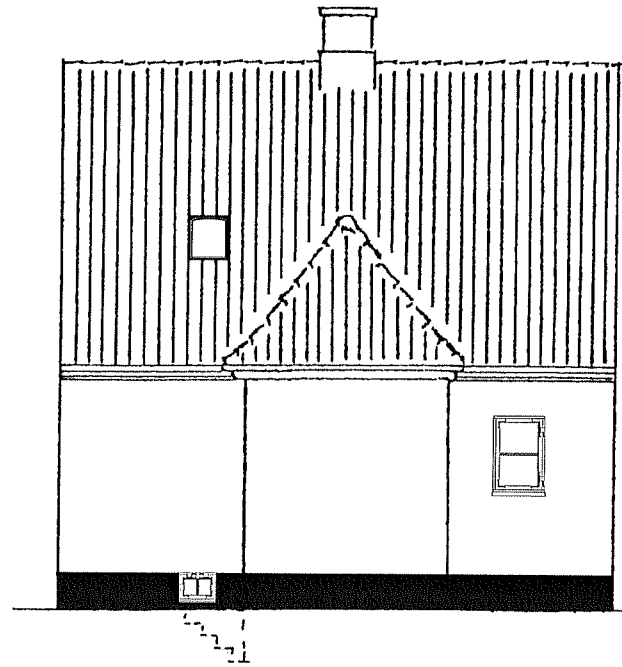
1. Bestyrelsen kontaktes
2. Bestyrelsen udleverer detaljeret tegningsmateriale i 1:1, beskrivelse af diverse hængsler, beslag m.v. samt ansøgningsskema til Teknisk Forvaltning
3. Den enkelte andelshaver skal herefter fremsende en ansøgning, med standardtegning og en udtalelse fra bestyrelsen, til forvaltningen for at få den endelige godkendelse af bygningsændringen



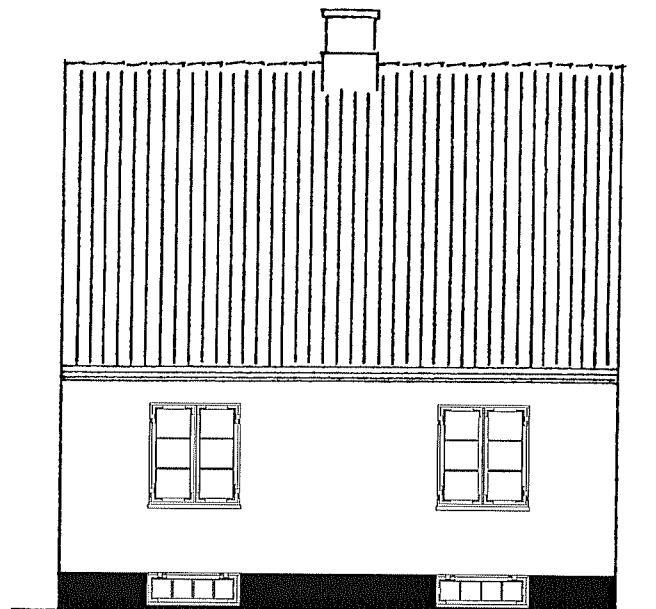
Hustype C Front



Hustype C Have

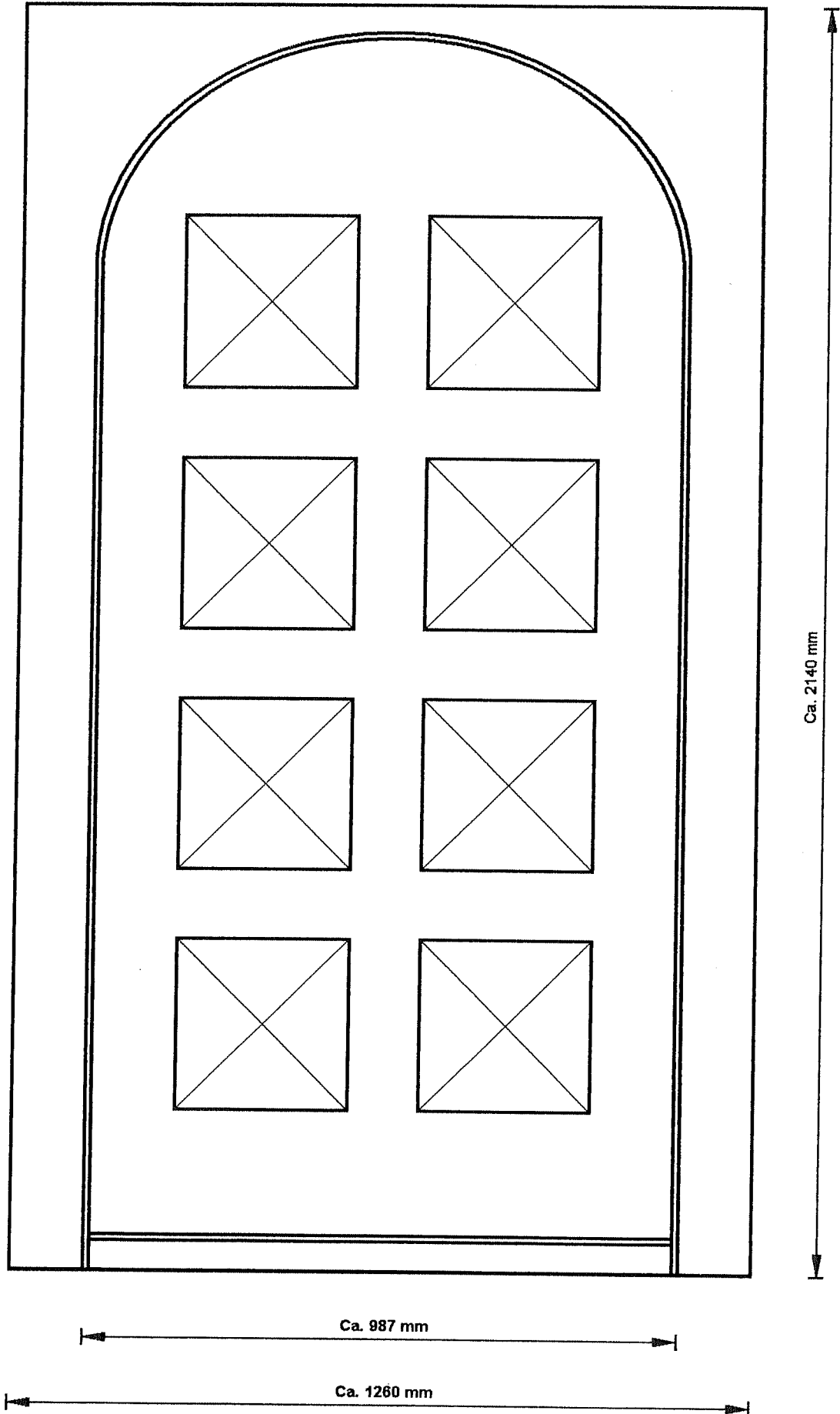


Hustype C entreside



Hustype C stueside

Andelsbyggeföreningen "Helsingør"

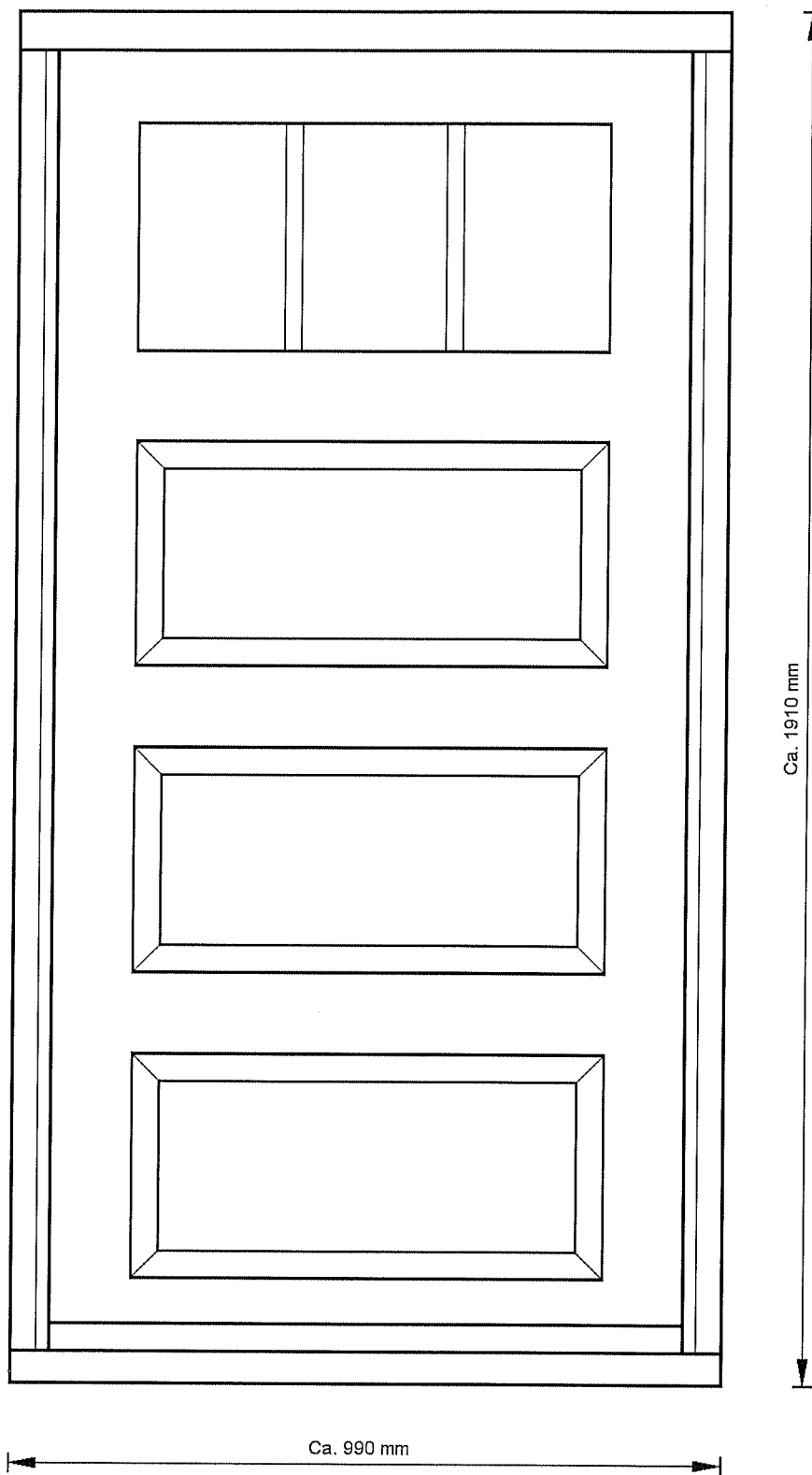


Ca. 987 mm

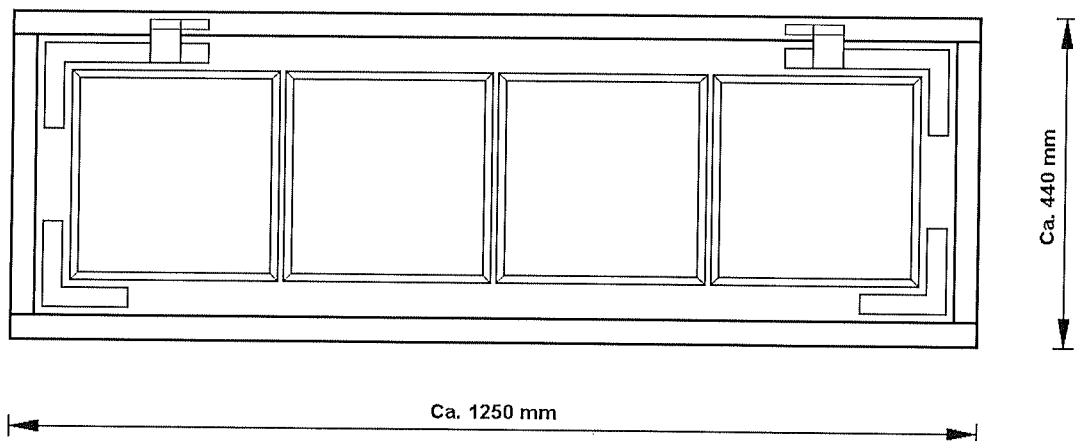
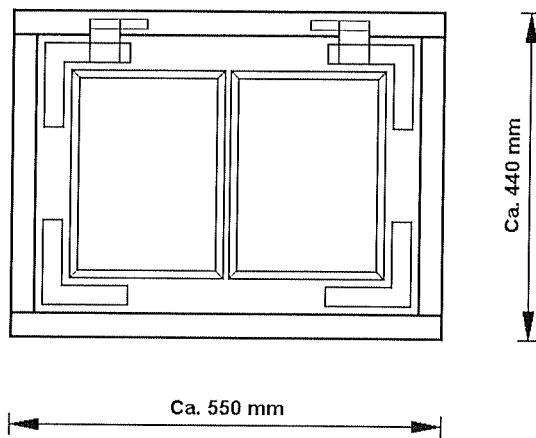
Ca. 1260 mm

Ca. 2140 mm

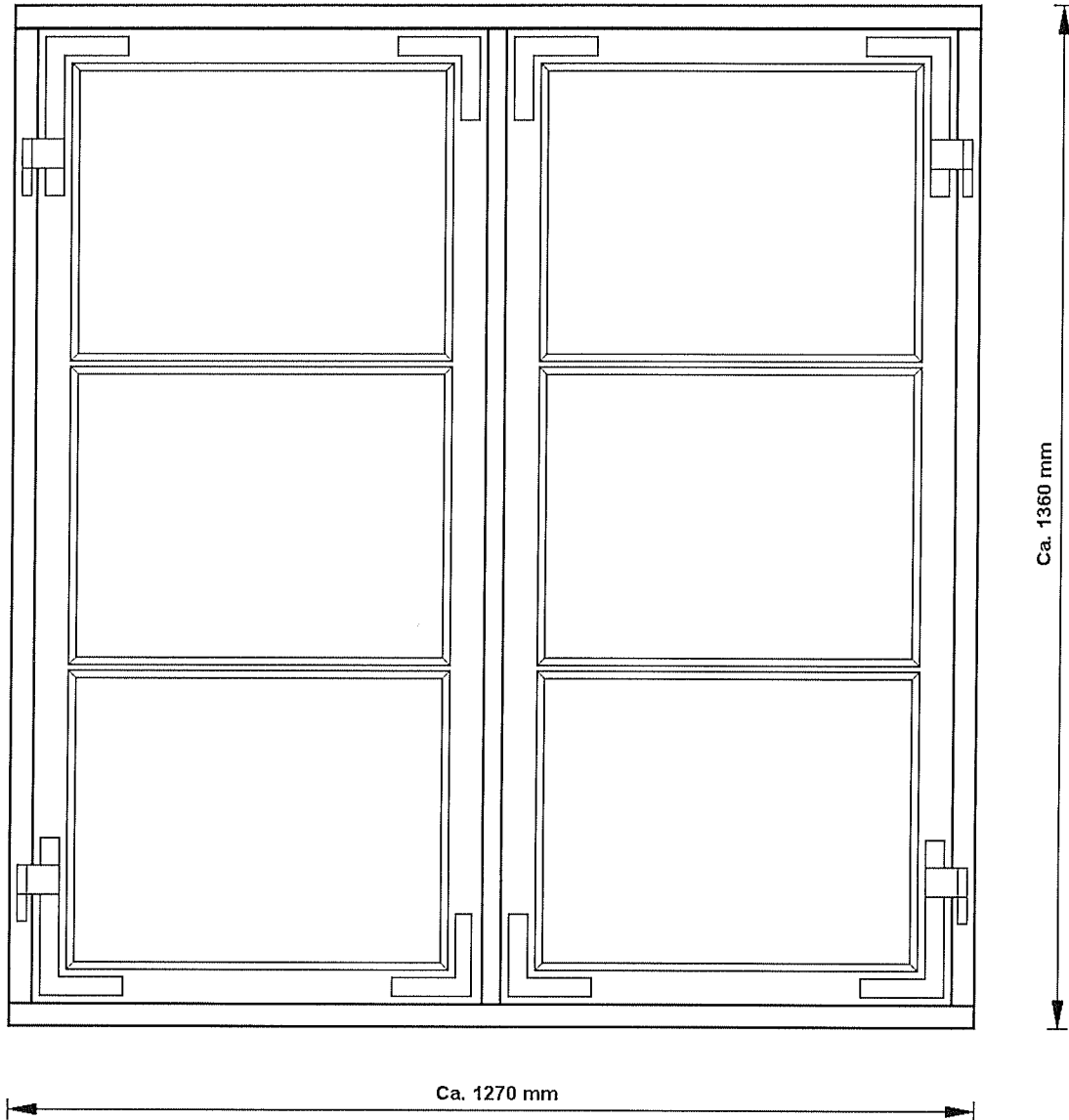
Kælderdoor



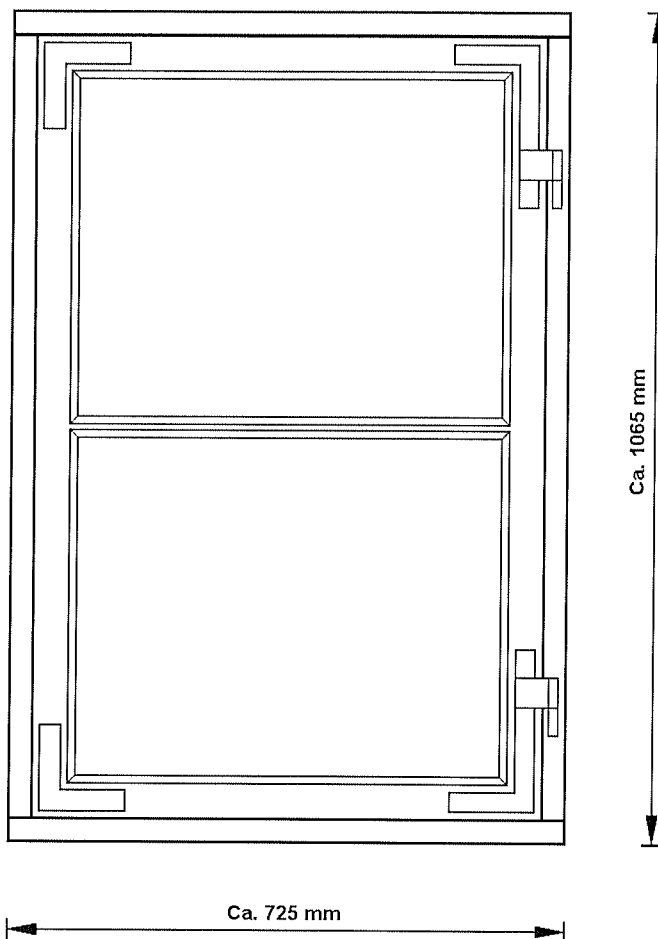
Kældervinduer



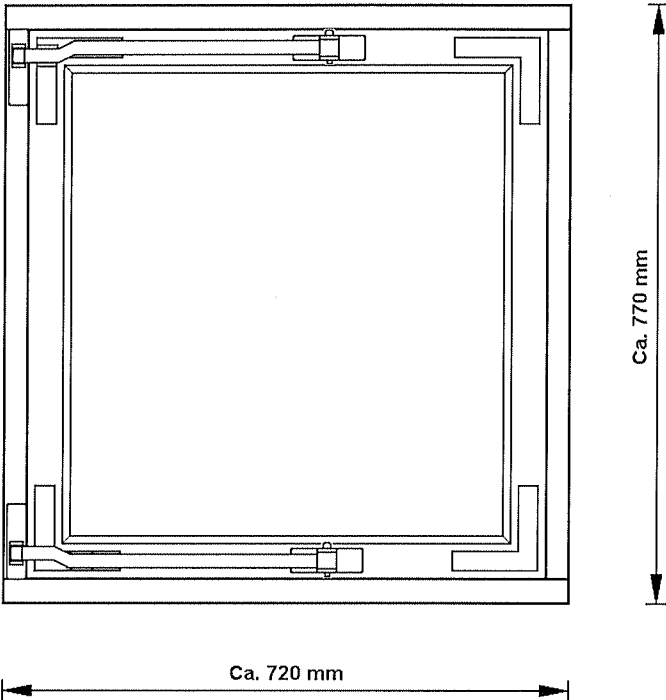
Stueplansvindue



Entrevindue



Entrevindue



1. sals Vindue

